



Referencia de pedido

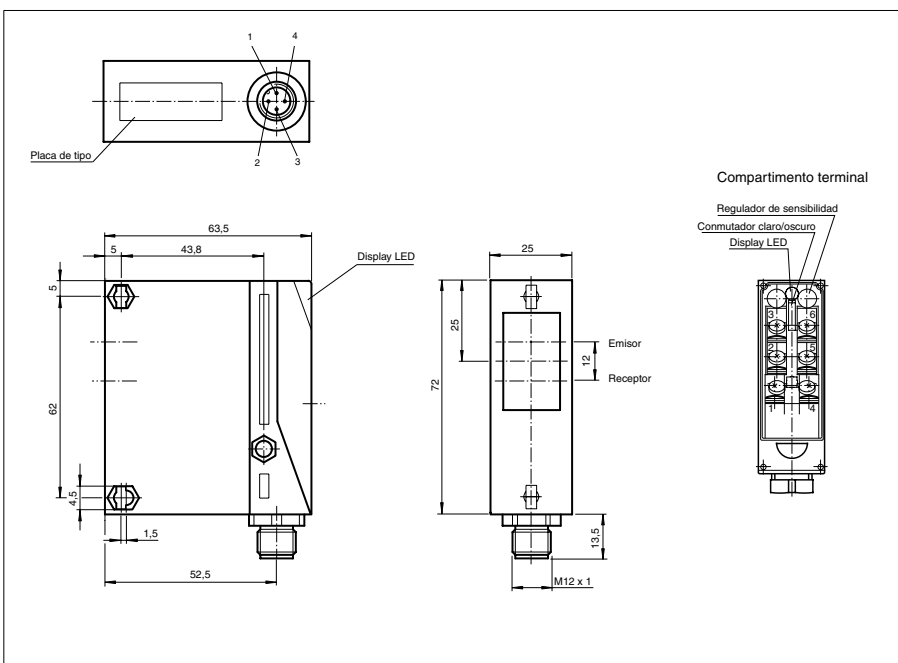
RL25/25/32/35/92

Barrera óptica de reflexión con filtro polarizado
con conec. macho metálico M12, 4 polos

Características

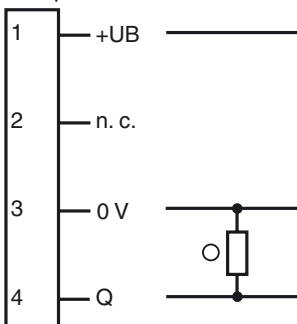
- Construcción compacta
- Regulador de sensibilidad y conmutador claro/oscuro
- Indicación de preavería

Dimensiones



Conexión eléctrica

Opción:



- = conmutación claro
- = conmutación oscuro

Fecha de publicación: 2009-08-05 16:36 Fecha de edición: 2011-01-26 418980_SPA.xml

Datos técnicos**Datos generales**

Distancia útil operativa	0 ... 8000 mm
Distancia del reflector	400 ... 8000 mm
Distancia útil límite	14 m (con reflector C110-2)
Objeto de referencia	Reflector C110-2
Emisor de luz	LED
Tipo de luz	Luz alterna, roja
Certificados	CE, cULus
Diámetro del haz de luz	aprox. 250 mm a una distancia de 10 m
Angulo de apertura	aprox. 2 °
Límite de luz extraña	80000 Lux

Elementos de indicación y manejo

Indicación de la función	LED verde, se enciende con haz de luz libre, parpadea por debajo de la reserva de función
Elementos de mando	Regulador de sensibilidad
Elementos de mando	Conmutador claro/oscuro

Datos eléctricos

Tensión de trabajo	U_B	10 ... 30 V CC
Rizado		10 %
Corriente en vacío	I_0	40 mA

Salida

Tipo de conmutación	Conmutación claro	
Señal de salida	1 pnp, prot. ctra. cortocircuito, prot. ctra. inversión de polaridad, colector abierto	
Tensión de conmutación	30 V CC	
Corriente de conmutación	máx. 200 mA	
Frecuencia de conmutación	f	250 Hz
Tiempo de respuesta		2 ms

Conformidad con estándar

Estándar	EN 60947-5-2
----------	--------------

Condiciones ambientales

Temperatura ambiente	-20 ... 60 °C (-4 ... 140 °F)
Temperatura de almacenaje	-20 ... 75 °C (-4 ... 167 °F)

Datos mecánicos

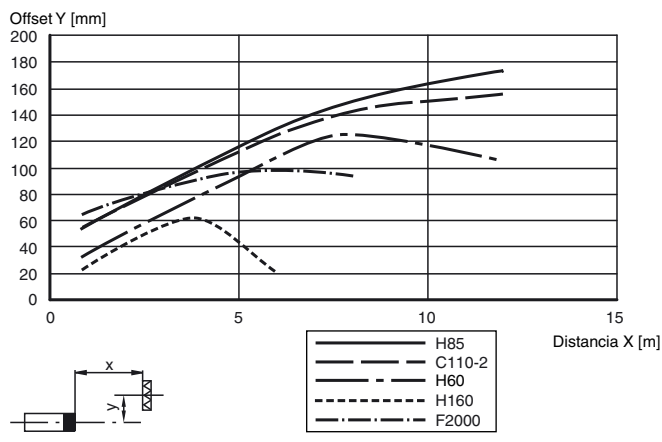
Tipo de protección	IP65
Conexión	Conector M12, 4 polos
Material	
Carcasa	Terluran GV15
Salida de luz	Vidrio
Masa	90 g

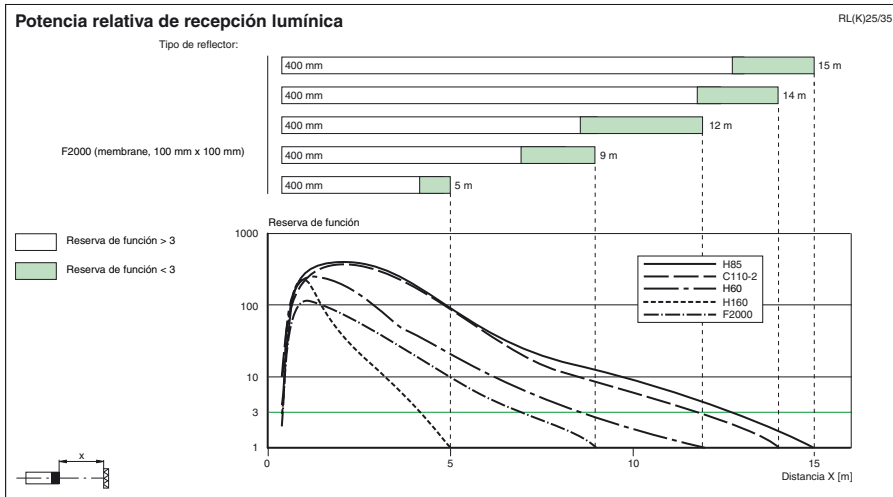
Autorizaciones y Certificados

Autorización CCC	Los productos cuya tensión de trabajo máx. ≤ 36 V no llevan el marcado CCC, ya que no requieren aprobación.
------------------	--

Curvas/Diagramas**Curva de respuesta característica**

RL(K)25/35





Fecha de publicación: 2009-08-05 16:36 Fecha de edición: 2011-01-26 418980_SPA.xml